

SITRANS Probe LU

Přehled



SITRANS Probe LU je ultrazvukový snímač napájený dvou vodičovou smyčkou, který se používá pro měření hladiny, objemu a průtoku kapalin v otevřených kanálech, zásobnících a jednoduchých provozních nádobách.

5

Výhody

- Kontinuální měření hladiny do rozsahu až 12 m
- Jednoduchá instalace a snadné nastavení
- Programování s použitím infračerveného jiskrově bezpečného (Intrinsically Safe) ovladače, SIMATIC PDM nebo HART®
- Komunikace přes HART® nebo PROFIBUS PA
- Materiál snímače ETFE nebo PVDF dle chemické odolnosti
- Zpracování signálu patentovaným systémem Process Intelligence®
- Extrémně vysoký poměr signálu k šumu
- Automatické potlačení klamného odrazu od pevných překážek
- Přepočítá hladina-objem nebo hladina-průtok

Použití

Sonda SITRANS Probe LU je ideální pro monitorování hladiny vody a odpadní vody a chemických látek v zásobnících.

Měřicí rozsah sondy SITRANS Probe LU je 6 nebo 12 m (20 nebo 40 stop). Použití automatického potlačení klamného odrazu od pevných překážek, vylepšený poměr signálu k šumu a větší přesnost 0,15 % rozsahu nebo 6 mm (0,25") poskytuje nesrovnatelnou přesnost.

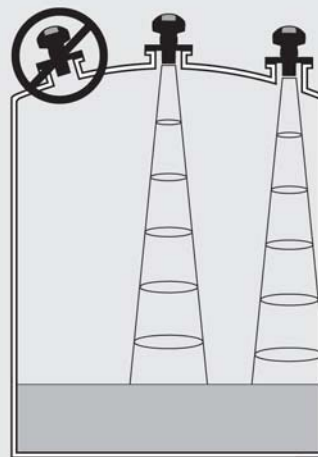
Sonda SITRANS Probe LU zahrnuje zpracování signálu Sonic Intelligence® od praxí prověřené sondy a využívá nové metody zpracování odrazu a nejmodernější mikroprocesorovou a komunikační technologii. Probe LU nabízí dva volitelné komunikační systémy: HART nebo PROFIBUS PA (Verze profilu 3.0, třída B).

Snímač Probe LU se dodává v provedení ETFE nebo PVDF, které vyhoví chemickému prostředí Vaší aplikace. Probe LU navíc pro aplikace s kolísavými procesními teplotami zahrnuje interní snímač teploty, který slouží pro kompenzaci teplotních změn.

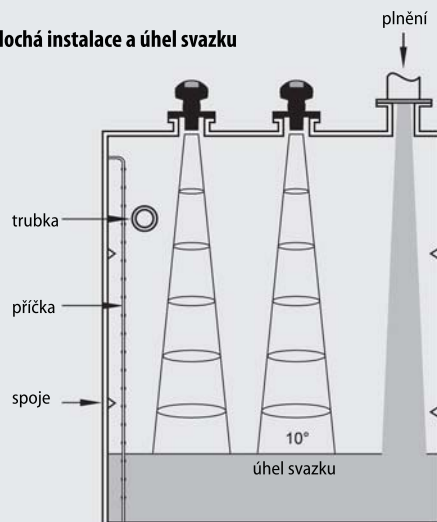
- Hlavní oblasti použití: zásobníky chemických látek, filtrační tanky, zásobníky kapalin

Konfigurace

Parabolická instalace



Plochá instalace a úhel svazku



Instalace sondy SITRANS LU

Hladinoměry

Kontinuální měření hladiny – ultrazvukové snímače

SITRANS Probe LU

Technické údaje

Funkční princip

Princip měření	Ultrazvukové měření hladiny
Typické aplikace	Měření hladiny v zásobnících a jednoduchých provozních nádržích

Vstup

Rozsah měření	
• model 6 m (20 stop)	0,25 až 6 m (10" až 20 stop)
• model 12 m (40 stop)	0,25 až 12 m (10" až 40 stop)
Frekvence	54 kHz

Výstup

mA/HART®	
• Rozsah	4 až 20 mA
• Přesnost	± 0,02 mA
PROFIBUS PA	Profil 3, třída B

Funkční vlastnosti

Rozlišení	≤ 3 mm (0,12")
Přesnost	± větší než 0,15 % rozsahu nebo 6 mm (0,24")
Opakovatelnost	≤ 3 mm (0,12")
Slepá vzdálenost (Blanking distance)	0,25 m (10")
Doba obnovení	≤ 5 sekund
• Verze 4 až 20 mA/HART	≤ 5 seconds pro 4 mA
• Verze PROFIBUS	≤ 4 seconds pro 15 mA proudovou smyčku
Kompenzace teploty	Vestavěný senzor pro kompenzaci teploty
Úhel paprsku	10°

Jmenovité provozní podmínky

• Podmínky okolního prostředí	
- Umístění	Vnitřní/vnější prostory
- Okolní teplota	-40 až +80 °C (-40 až +176 °F)
- Relativní vlhkost, ochrana proti vstupu	Vhodné pro vnější prostory
- Kategorie instalace	I
- Stupeň znečištění	4
• Podmínky média	
- Teplota příruby nebo šroubení	-40 až +85 °C (-40 až +185 °F)
- Tlak (v nádrži)	0,5 baru g (7,25 psi g)

Konstrukce

Materiál (pouzdro)	PBT (Polybutylen Tereftalát)
Stupeň krytí	Typ 4X/NEMA 4X, Typ 6/NEMA 6/IP67/IP68
Hmotnost	2,1 kg (4,6 lb)
Kabelový vstup	Kabelová průchodka 2 x M20 x 1,5 nebo šroubení 2 x 1/2" NPT
Materiál (snímač)	ETFE (Etylen Tetrafluoroetylen) nebo PVDF (Polyvinyliden fluorid)
Procesní připojení	
• Závitové připojení	2" NPT [(Kružel), ANSI/ASME B1.20.1] R 2" [(BSPT), EN 10226] nebo G 2" [(BSPP), EN ISO 228-1]
• Připojení příruby	Univerzální příruba 3" (80 mm)
• Další připojení	Instalační konzola FMS 200 (viz strana 5/146) nebo uchycení dodané zákazníkem

Displeje a ovládací prvky

Rozhraní	Lokální: LCD displej se sloupcovým grafem Vzdálené: k dispozici přes HART® nebo PROFIBUS PA
Konfigurace	Použití ručního komunikátoru Siemens SIMATIC PDM (PC) nebo HART nebo infračerveného ručního ovladače (programovací jednotky) Siemens
Paměť	Permanentní EEPROM

Zdroj napájení

4 až 20 mA/HART	Jmenovité napětí 24 Vss s výkonem maximálně 550 Ω; maximum 30 Vss 4 až 20 mA
PROFIBUS PA	12, 13, 15, nebo 20 mA podle naprogramování (Prostředí bez nebezpečí výbuchu nebo jiskrově bezpečná (Intrinsically Safe) podle IEC 61158-2

Certifikáty a schválení

Obecné:	CSA _{US/C} , CE, FM, C-TICK
Námořní (pouze pro volitelnou komunikaci HART)	• Lloyds Register of Shipping • Schválení typu ABS
Zabezpečení	
• Jiskrová bezpečnost (Intrinsically Safe):	ATEX II 1G EEx ia IIC T4
• Jiskrová bezpečnost (Intrinsically Safe) (USA/Kanada):	CSA/FM (požadována ochranná bariéra) T4, třída I, odd. 1, skupiny A, B, C, D; třída II, odd. 1, skupiny E, F, G; třída III
• Jiskrová bezpečnost (Intrinsically Safe) (Austrálie/Nový Zéland)	ANZEx Ex ia IIC T4, Tamb = -40 až +80 °C (-40 až +176 °F) IP67, IP68
• Jiskrová bezpečnost (Intrinsically Safe):	IECEx TSA 04.0020X Ex ia IIC T4
• Nezvětlivé (USA/Kanada):	FM (nepožadována ochranná bariéra) T5: Třída I, odd. 2, skupiny A, B, C, D

Ruční ovladač (programovací jednotka)

• Jiskrově zabezpečený (Intrinsically Safe) ruční ovladač	Přijímač infračerveného signálu
- Schválení pro ruční ovladač (programovací jednotku)	Model IS s ATEX EEx ia IIC T4 CSA/FM třída I, odd. 1, skupiny A, B, C, D
• Okolní teplota	-20 až +40 °C (-5 až +104 °F)
• Rozhraní	Vlastní infračervený pulzní signál
• Napájení	3 V lithiová baterie (nevměnitelná)

5

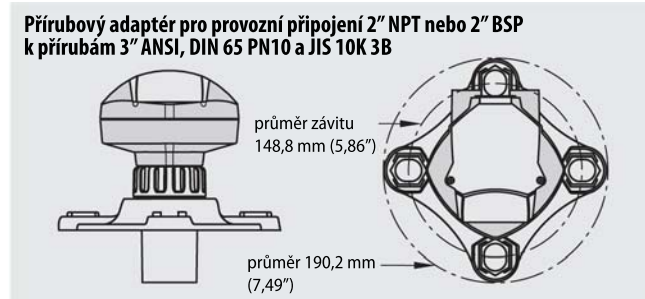
SITRANS Probe LU

Údaje pro výběr a objednání	Objednací č.
SITRANS Probe LU	C) 7ML5221-
Ultrazvukový snímač napájený dvou vodičovou smyčkou, který se používá pro měření hladiny, objemu a průtoku kapalin v otevřených kanálech, zásobnících a jednoduchých provozních nádobách.	
Pouzdro/Kabelový vstup	
Plastové (PBT), 2 x M20 x 1,5 (podrobné údaje o kabelové průchodce viz schválení)	1
Plastové (PBT), 2 x 1/2" NPT (nedodávají se žádné kabelové průchodky)	2
Rozsah/materiál snímače	
6 metrů (20 stop), ETFE	A
6 metrů (20 stop), PVDF kopolymer	B
12 metrů (40 stop), ETFE	C
12 metrů (40 stop), PVDF kopolymer	D
Procesní připojení	
2" NPT [(Kužel), ANSI/ASME B1.20.1]	A
R 2" [(BSPT), EN 10226]	B
G 2" [(BSPP), EN ISO 228-1]	C
Komunikace/Výstup	
4 až 20 mA, HART®	1
PROFIBUS PA	2
Schválení	
Prostředí bez nebezpečí výbuchu, FM, CSA, CE, C-TICK	1
Jiskrová bezpečnost (Intrinsically Safe) FM třída I, odd. 1, skupiny A, B, C, D (požadována ochranná bariéra); třída II, odd. 1, skupiny E, F, G; třída III; ATEX II 1G EEx ia IIC T4, ANZEx, IECEx (pouze model HART)	2
Jiskrová bezpečnost (Intrinsically Safe), třída I, odd. 1, skupiny A, B, C, D (požadována ochranná bariéra); třída II, odd. 1, skupina G; třída III (pouze model HART)	3
FM, třída I, odd. 2 (pouze volitelné pouzdro 2)	4
Jiskrová bezpečnost (Intrinsically Safe), třída I, odd. 1, skupiny A, B, C, D (požadována ochranná bariéra); třída II, odd. 1, skupina G; třída III (pouze model PROFIBUS PA)	5
Jiskrová bezpečnost (Intrinsically Safe), ATEX II 1G EEx ia IIC T4 (pouze model 4-20 mA, HART)	7
Další provedení	Objednací kód
K číslu objednávky prosím připojte „-Z“ a specifikujte objednací kód(y).	
Štítek z nerezavějící oceli [69 mm x 50 mm (2,71 x 1,97")]: Počet měřících bodů/identifikace (max. 16 znaků); specifikujte v jednoduchém textu	Y15
Návod k obsluze pro zařízení HART/mA	
Anglicky	C) 7ML1998-5HT02
Francouzsky	C) 7ML1998-5HT11
Německy	C) 7ML1998-5HT32
Poznámka: Návod k obsluze je třeba objednat samostatně.	
Další stručný návod, vícejazyčný	C) 7ML1998-5QR81
Toto zařízení se dodává s manuálem Siemens Milltronics na CD, které obsahuje úplný stručný návod ATEX a návod k obsluze.	

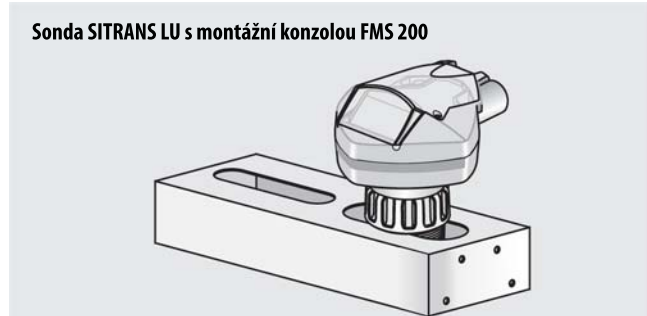
Údaje pro výběr a objednání	Objednací č.
SITRANS Probe LU	C) 7ML5221-
Ultrazvukový snímač napájený dvou vodičovou smyčkou, který se používá pro měření hladiny, objemu a průtoku kapalin v otevřených kanálech, zásobnících a jednoduchých provozních nádobách.	
Návod k obsluze pro komunikaci PROFIBUS PA	
Anglicky	C) 7ML1998-5JB02
Německy	C) 7ML1998-5JB32
Poznámka: Návod k obsluze je třeba objednat samostatně.	
Další stručný návod, vícejazyčný	C) 7ML1998-5QV81
Toto zařízení se dodává s manuálem Siemens Milltronics na CD, které obsahuje úplný stručný návod ATEX a návod k obsluze.	
Volitelné vybavení	
Ruční ovladač, jiskrově bezpečný (Intrinsically Safe), EEx ia	7ML5830-2AH
Ruční ovladač (programovací jednotka), schválení pro prostředí bez nebezpečí výbuchu	7ML1830-2AN
Ruční ovladač, infračervený, s vnitřním zabezpečením (Intrinsically Safe), PROFIBUS PA	7ML5830-2AJ
Modem HART/RS-232 (pro použití s PC a SIMATIC PDM)	D) 7MF4997-1DA
Modem HART/RS-232 (pro použití s PC a SIMATIC PDM)	D) 7MF4997-1DB
2" NPT pojistná matice, plastová	7ML1830-1DT
2" BSPT pojistná matice, plastová	7ML1830-1DQ
3" ASME, DIN 65 PN 10, JIS 10K 3B ETFE adaptér příruby pro 2" NPT	7ML1830-1BT
3" ASME, DIN 65 PN 10, JIS 10K 3B ETFE adaptér příruby pro 2" NPT	7ML1830-1BU
Jedna kovová kabelová průchodka M20 x 1,5, -20 až +80 °C (-4 až +176 °F)	7ML1930-1AM
Jedna kovová kabelová průchodka M20 x 1,5, pro -40 až +80 °C (-40 až +176 °F) pro prostředí bez nebezpečí výbuchu nebo ATEX EEx e instalace (dodává se pouze pro HART)	7ML1930-1AP
Jedna kovová průchodka kabelu M20 x 1,5, -40 až +80 °C (-40 až +176 °F) s integrovaným stíněným připojením (dodává se pro PROFIBUS PA)	7ML1930-1AQ
Vzdálený displej SITRANS RD100 - viz RD100 na straně 5/263	
Vzdálený displej SITRANS RD100 - viz RD100 na straně 5/265	
Náhradní součásti	
Plastové víko	C) 7ML1830-1KB
C) Podléhá exportním předpisům AL: N, ECCN: EAR99	
D) Podléhá exportním předpisům AL: N, ECCN: EAR99H	

5

Volitelné vybavení

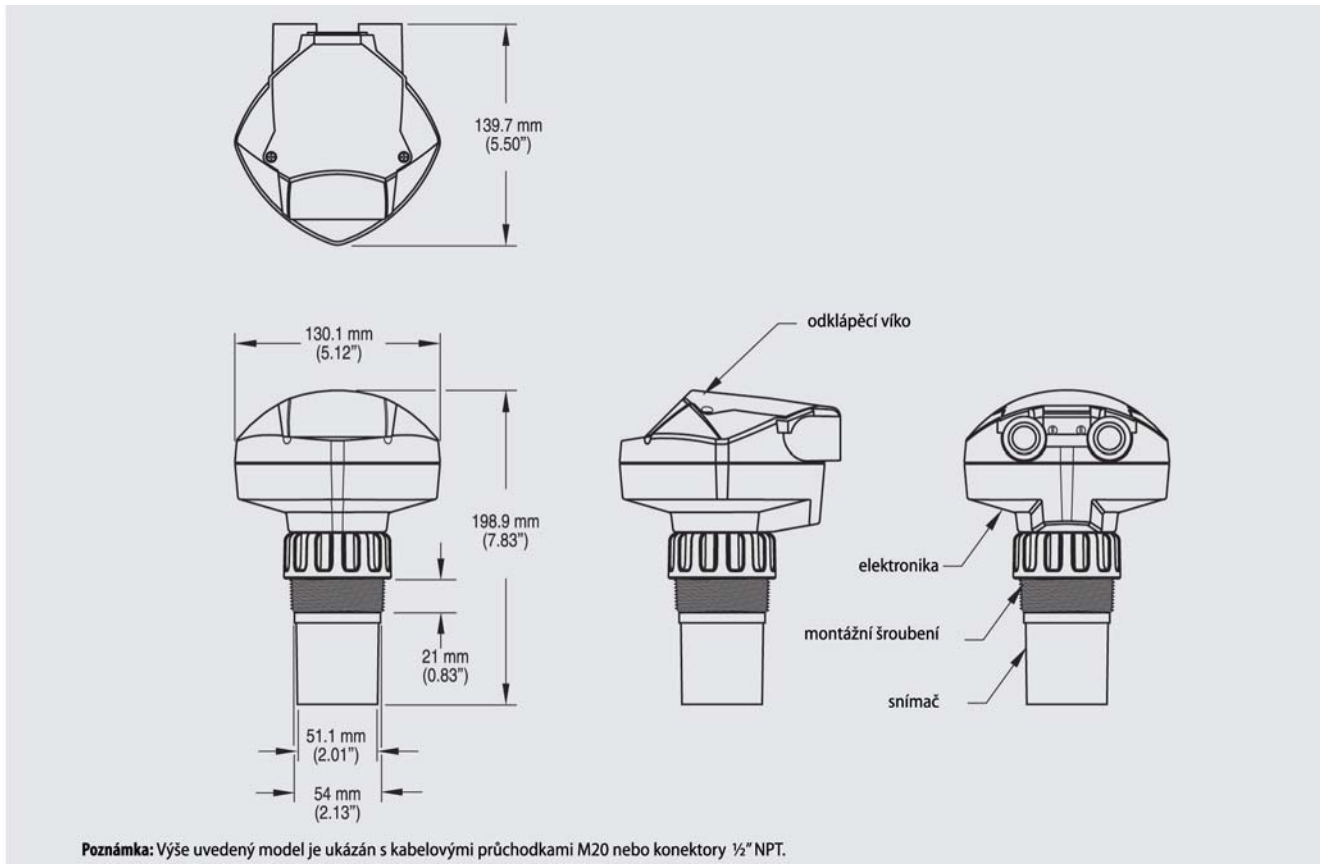


Volitelný adaptér příruby sondy SITRANS Probe LU



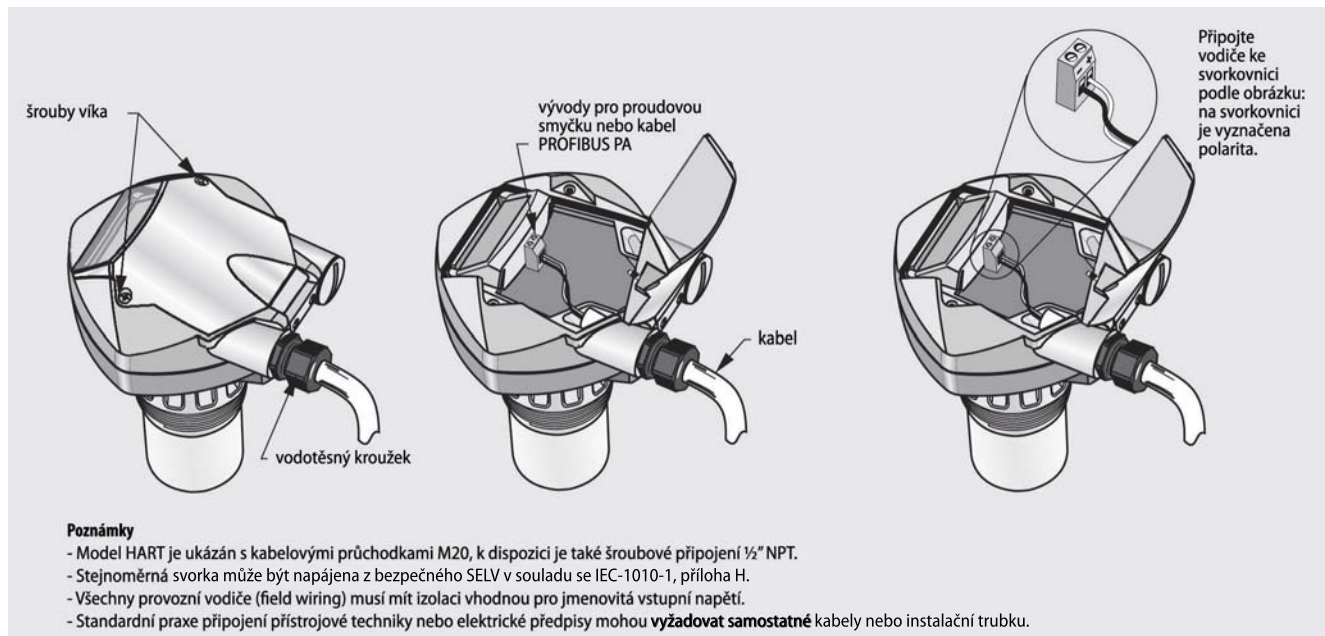
SITRANS Probe LU s volitelnou instalační konzolí

Rozměrové výkresy



Rozměry SITRANS Probe LU

Schéma



Připojení SITRANS Probe LU